

ASSEMBLY INSTRUCTIONS

SPRINGFIELD 6X6

cat : 555519

item : EN-V1

IMPORTANT: You must read these instructions carefully before you start to assemble this fence. Please carry out the steps in the order set out in these instructions. Keep these instructions in a safe place for future reference.

GENERAL INFORMATION: The Keter Fence is easy to install. We incorporate methods and procedures used by professional installers to guide you through to the successful completion of your fence.

GENERAL ADVICE: This is a 2 person assembly job. If it is a property line fence, you will want to confirm your property lines before ordering your fence. The component parts should be checked and laid out in an orderly way, close at hand. Keep all small parts (screws, etc.) in a bowl so that they do not get lost. Please keep the tracking number which appears on the box, and refer to this number when calling the service office for questions or complaints.

CARE & MAINTENANCE: When your fence needs a clean, use a mild detergent solution and rinse with cold clean water. DO NOT use acetone, abrasive cleaners or other special detergents to clean the fence.

For general support and replacement parts, please contact:

US: # 1-888-374-4262

Canada: # 1-800-661-6721

UK: # 0121-5060008

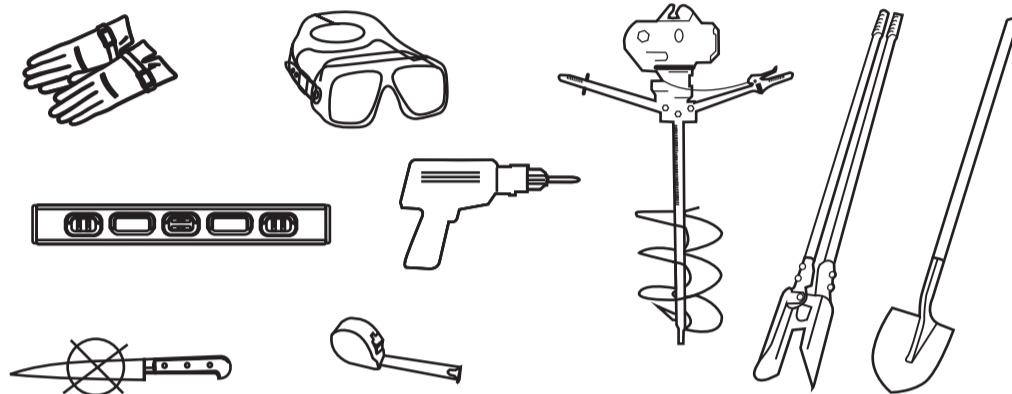
Other European Countries: # 31-1612-28301

www.keter.com

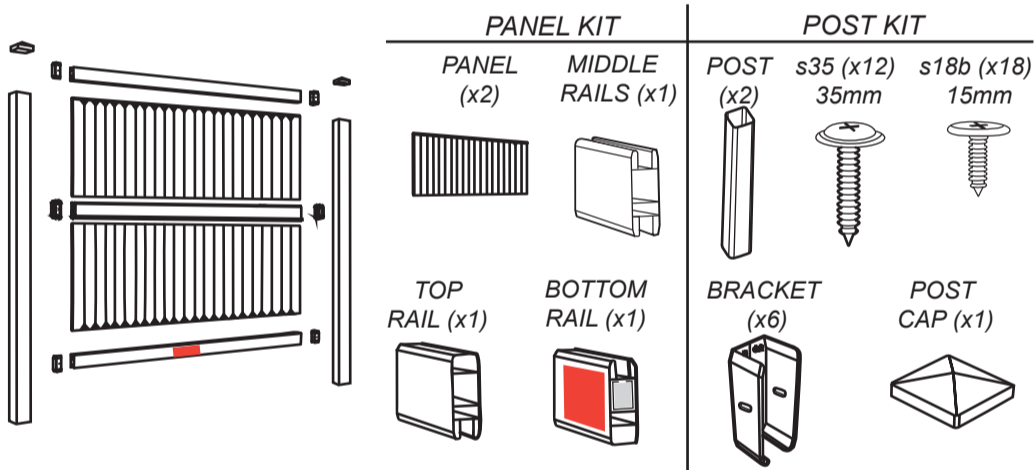


TOOLS & MATERIALS

String line
Post hole digger / power auger
Mallet
Work shoes
4 timber stakes 2"x 2"x24" (5cm x 5cm x 60cm)
Concrete / dry mix

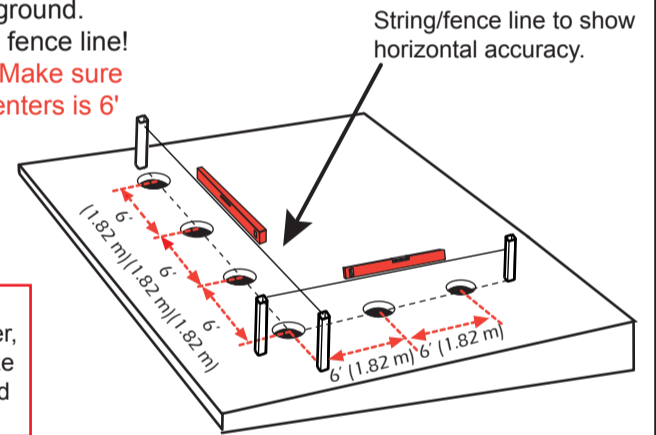


PARTS & DIMENSIONS



PROJECT PLANNING

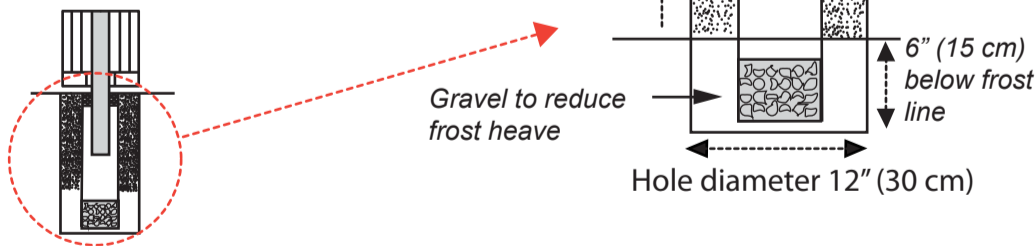
1. Stake out fence from beginning to end.
2. Estimate the levelness of the ground.
3. Start at the **highest side** of the fence line!
4. Dig holes under the post line. **Make sure the distance between the hole centers is 6' (1.82m).**



For fence sections less than the standard 6' (1.82m) center-to-center, simply cut the rails and fence to size using a power saw with a reinforced metal blade.

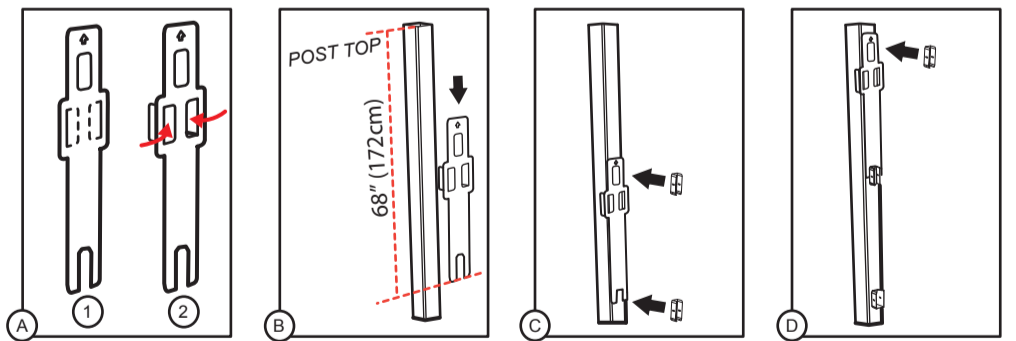
GENERAL ADVICE ON POST HOLES

Use a post hole digger, power auger, or shovel to dig a hole 12" (30 cm) in diameter and 30" (75 cm) deep. Add 6" (15 cm) of gravel for post drainage. Insert the post in the center of the post hole. Level the post and press it firmly into the hole. Fill the remainder of the hole with concrete according to the manufacturer's instructions.



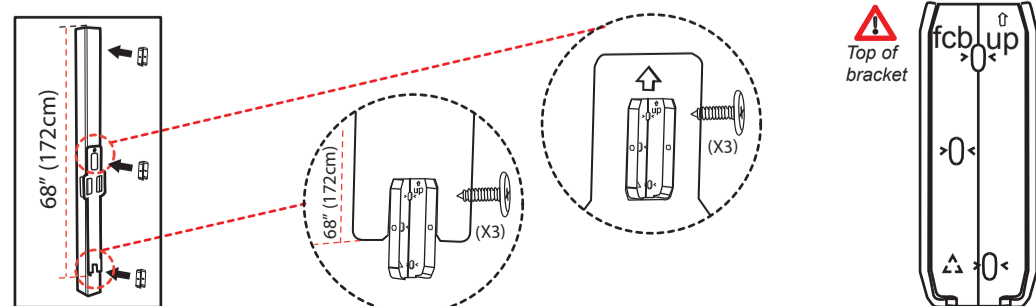
POSITIONING GUIDE

- A. Fold the positioning guide wings.
- B. Positioning guide should be placed 68" (172 cm) from the top of the post.
- C. Attach the positioning guide to the post as shown.
- D. Place the bracket within the positioning guide hole.



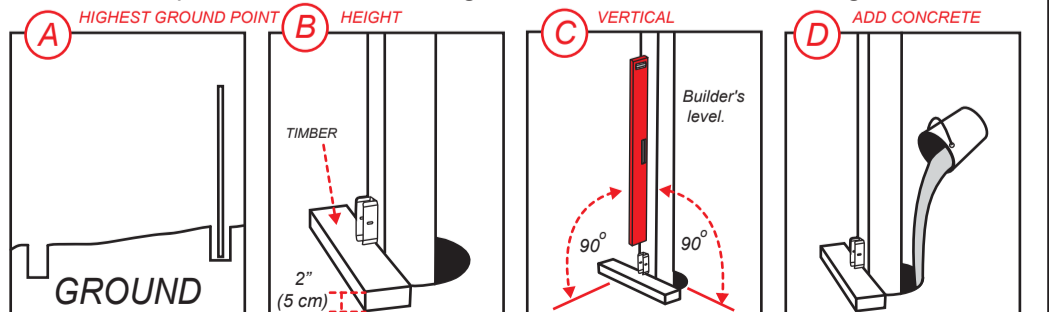
BRACKETS ASSEMBLY

1. Attach three rail brackets (fcb) to one side of the post.
2. Do not assemble brackets on both sides of the post.
3. Place the positioning guide 68" (172 cm) from the top of the post, then place the bracket.
4. Locate all bracket screws (s18b) in the center of the elongated holes on the bracket for expansion and contraction. The lip of the bracket should be at the bottom.



FIXING FIRST POST

Place the first post in the hole, checking that it satisfies ALL the following conditions:

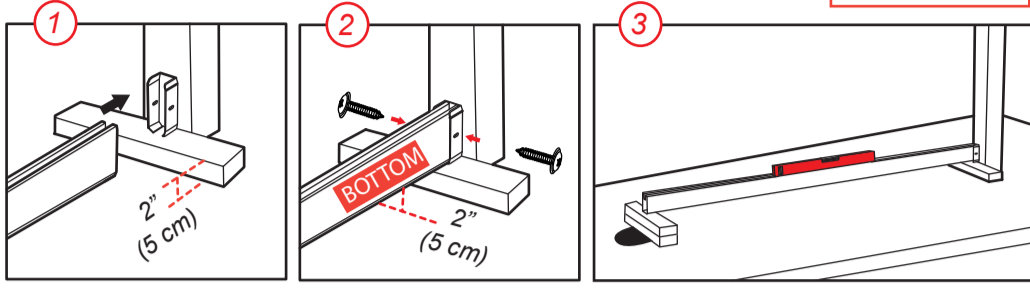
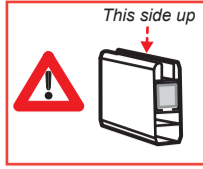


- A. Position the first post at the highest ground point of the fence line!
- B. Place 2" (5cm) timbers under the bracket to maintain the gap between the fence and the ground.
- C. Check the VERTICAL angle in two directions.
- D. Use dry or ready-mix concrete and let it dry for 10 minutes.

FIXING THE FIRST RAIL

6

1. Place the lower rail in position.
2. Fix the rail to the post with 2 screws (s35), through the bracket holes.
3. Level the rail horizontally. Use timber to help you.

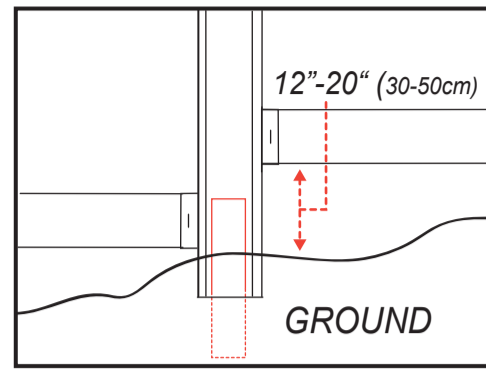


Make sure the rail is horizontally level, at a 90° angle to the second post.

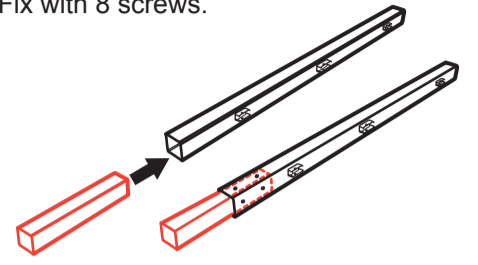
EXTENDING THE POST

7

The post must be cast at least 12" (30 cm) in the ground. If you have a slope that is over 12" (30 cm), you **must extend** the post with timber as shown.



Use 4" x 4" x 24" (11/11/60 cm timber). Fix with 8 screws.

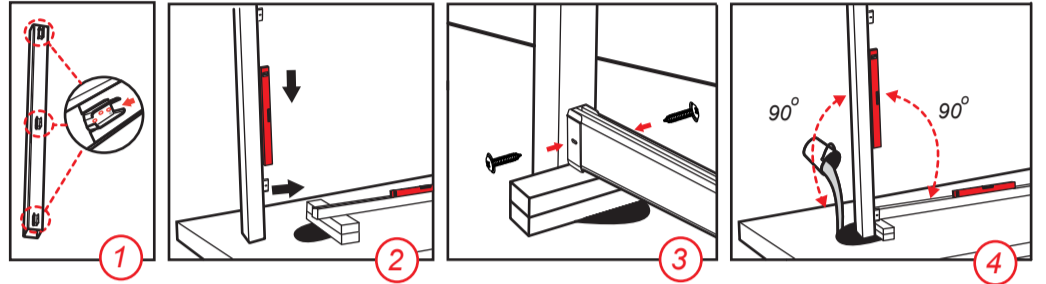


FIXING THE SECOND POST (Take into account the level – downward or upward slope)

8

1. Attach three brackets to the post using the positioning guide.
2. Place the post in the hole.
3. Fix the post to the rail with 2 screws (s35) through the bracket holes.
4. Add dry or ready mix concrete. Allow concrete to set for 10-15 minutes.

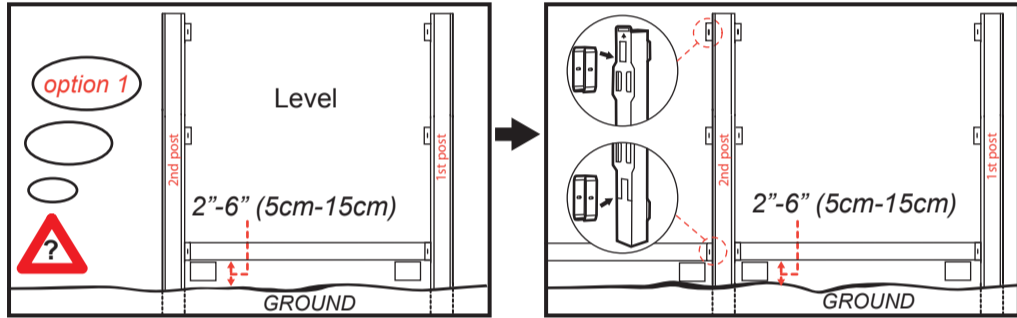
Check that the rail is level and that the post is vertical from both sides.



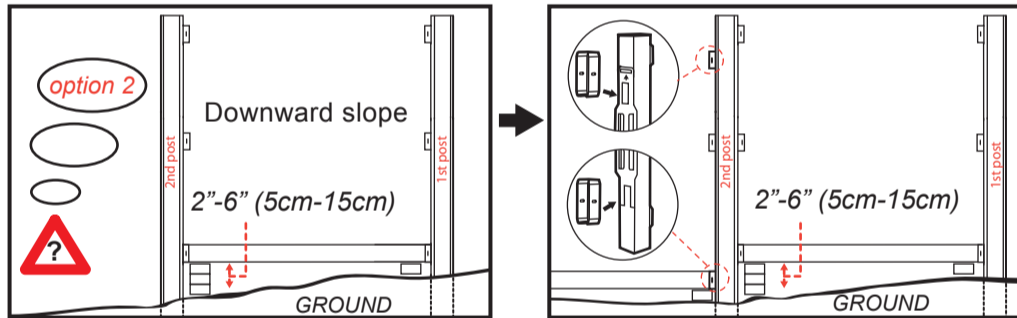
LEVEL, DOWNWARD SLOPE & UPWARD SLOPE

9

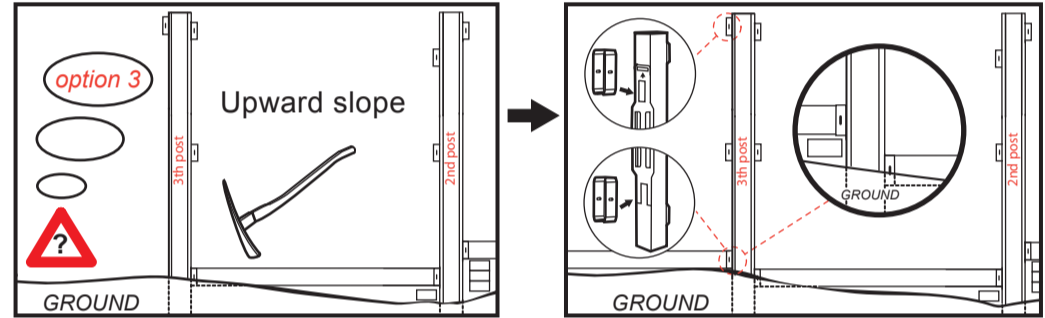
Position the brackets on the empty side of the post, considering the 3 following options:



If the distance is 2"-6" (5-15cm), place the positioning guide 4" (10cm) from the ground and fix the brackets with 3 (s18b) screws each.



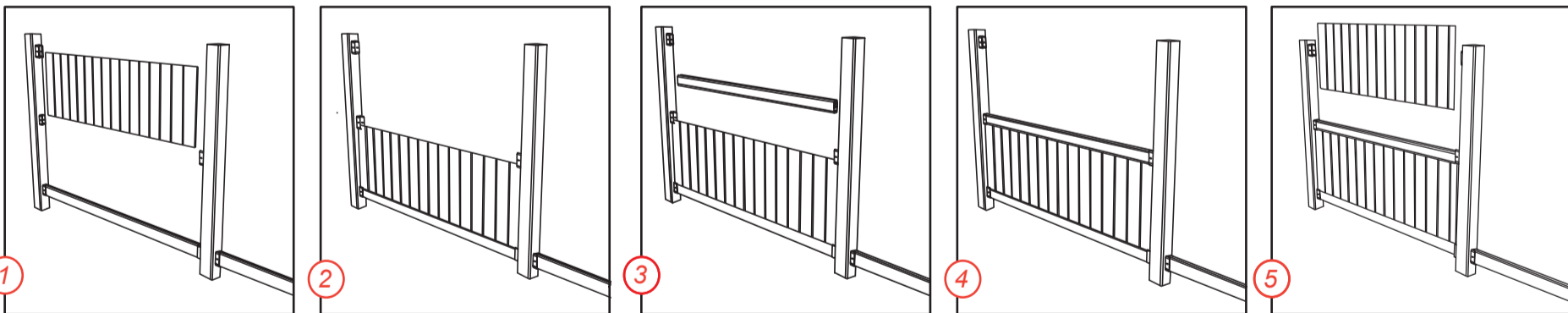
If the distance is more than 6" (15cm), place the lower bracket 2" (5cm) from the ground using 3 (s18b) screws. Fix the second bracket with 3 (s18b) screws using the positioning guide.



In the case of an upward slope, connect the brackets 2" (5cm) up, and/or position the new post lower while digging a trench for the rail. Use the positioning guide to make sure that the upper bracket on the left side is not over the top of the post.

INSTALLING A FENCE SECTION

10



Slot the first panel into the bottom rail.

Make sure the panel goes into the brackets.

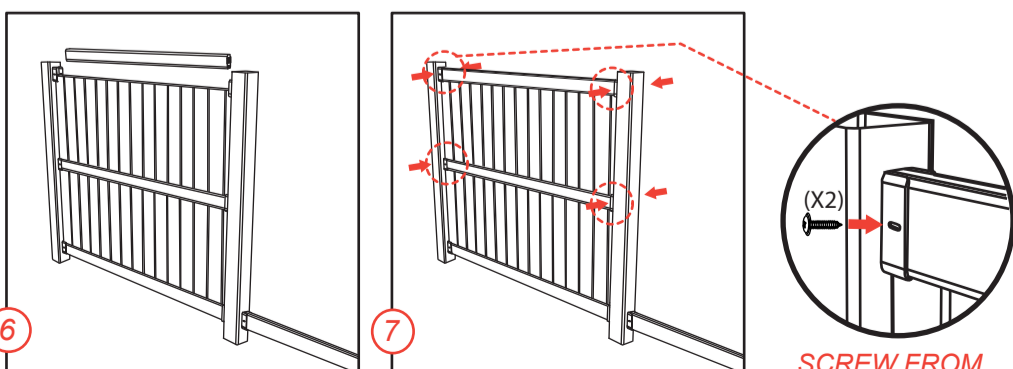
Assemble the second rail on top of the panel.

Make sure the rail goes into the brackets.

Slot the the second panel into the middle rail.

INSTALLING A FENCE SECTION

11



Assemble the upper rail on top of the second panel.

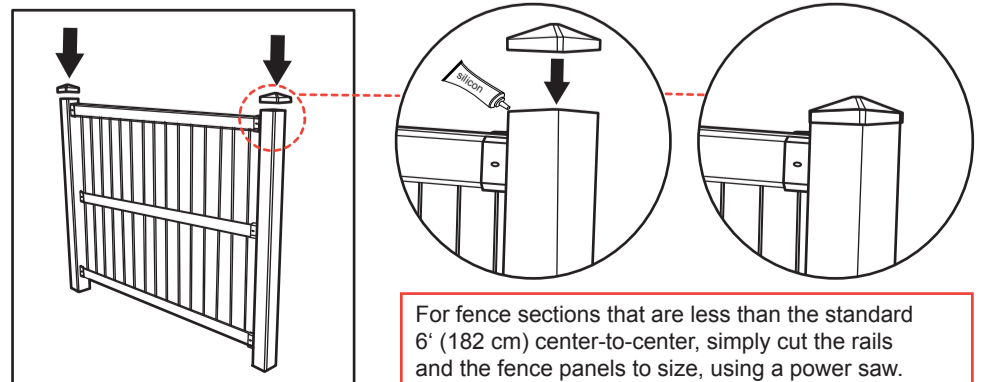
Using screws (s35), fix the upper and middle rails to the brackets.

SCREW FROM BOTH SIDES

ATTACH POST CAPS

12

1. Press caps down on post top.
2. You can secure the caps with silicone.



For fence sections that are less than the standard 6' (182 cm) center-to-center, simply cut the rails and the fence panels to size, using a power saw.

SPRINGFIELD 6X6

cat : 555519

item : ES-V1

IMPORTANTE: debe leer estas instrucciones con atención antes de intentar armar esta cerca. Siga estos pasos en el orden que se indica en las instrucciones, las cuales deberá guardar en un lugar seguro, para su futura referencia.

INFORMACIÓN GENERAL: la cerca KETER es fácil de instalar. Incorporamos métodos y procedimientos empleados por instaladores profesionales para guiarlo mientras completa correctamente el armado de su cerca.

CONSEJOS GENERALES: esta tarea de armado requiere la intervención de 2 personas. Si se trata de una cerca para delimitar una propiedad, le conviene confirmar cuáles son los límites de la misma antes de pedir su cerca. Las partes componentes deben ser verificadas y tendidas en forma ordenada y debe tenerlas a mano.

Mantenga todas las partes pequeñas (tornillos etc.) en un recipiente, para no perderlos. Conserve el número de guía [tracking number] que aparece en la caja y remítase a este número cuando llame a la oficina de servicio para hacer preguntas o reclamos.

CUIDADOS Y MANTENIMIENTO: cuando tenga que limpiar su cerca, utilice una solución detergente suave y enjuáguela con agua limpia y fría. NO use acetona, limpiadores abrasivos u otros detergentes especiales para limpiar la puerta.

Para solicitar soporte en general y partes de reemplazo, comuníquese con el centro de atención al cliente de Accent Home Products:

EE. UU.: 1-888-374-4262

Canadá: 1-800-661-6721

Reino Unido: 0121-5060008

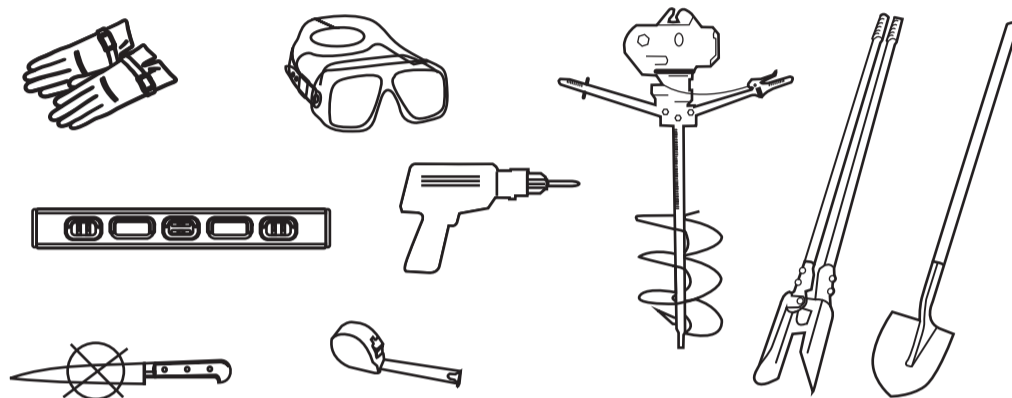
Otros países europeos: 31-1612-28301

www.keter.com

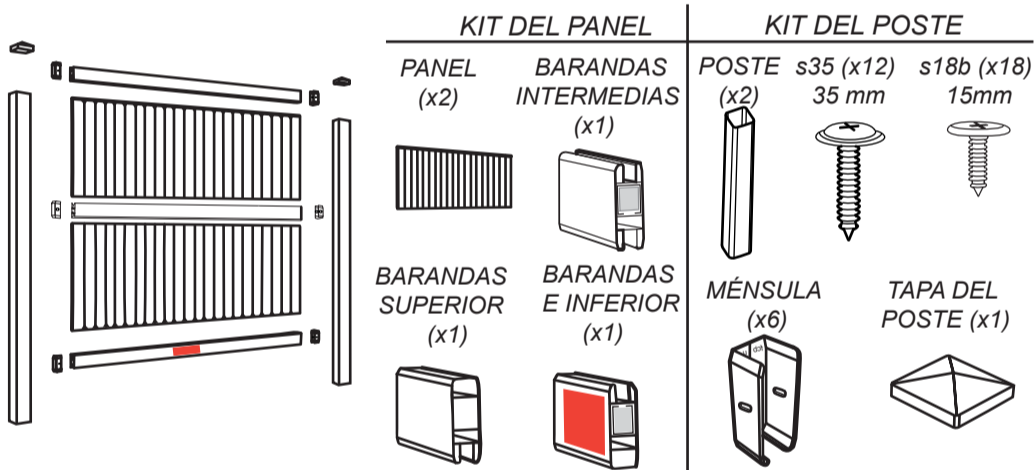


HERRAMIENTAS Y MATERIALES

Cordel
Taladro perforador / taladro de tierra mecánico
Maza
Calzado de seguridad
4 maderos 2"x 2"x 24" (5 cm x 5 cm x 60 cm)
Cemento/mezcla seca

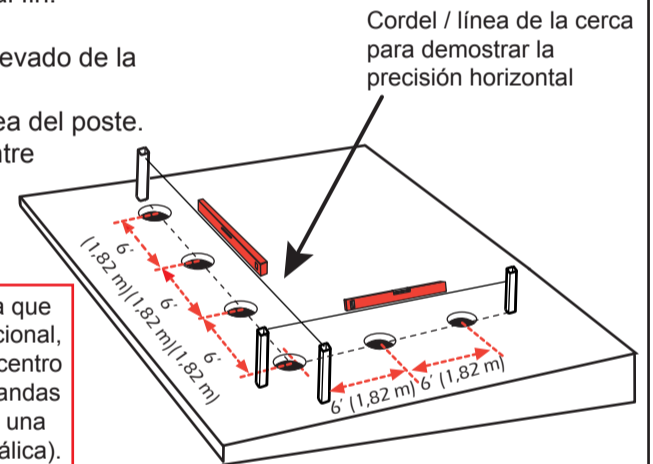


PARTES Y DIMENSIÓN



PLANIFICACIÓN DEL PROYECTO

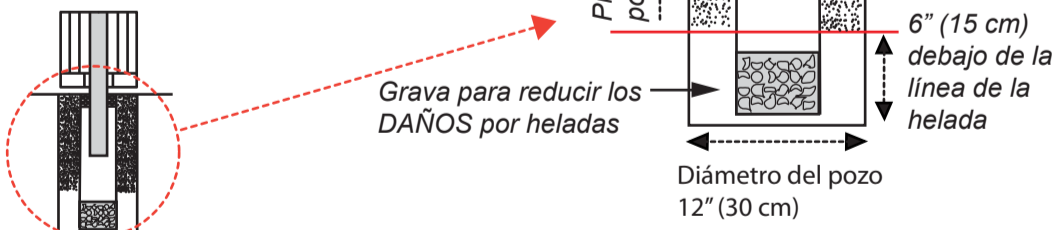
1. Delimite la cerca del principio al fin.
2. Calcule el nivel del suelo.
3. Comience por el lateral más elevado de la línea de la cerca.
4. Cave un pozo debajo de la línea del poste. Asegúrese de que la distancia entre los centros de los agujeros sea de 6' (1,82 m).



Para aquellas secciones de la cerca que sean más pequeñas que lo convencional, es decir, menores a 6' (182 cm) de centro a centro, simplemente corte las barandas y la cerca al tamaño adecuado, con una sierra eléctrica (utilice una hoja metálica).

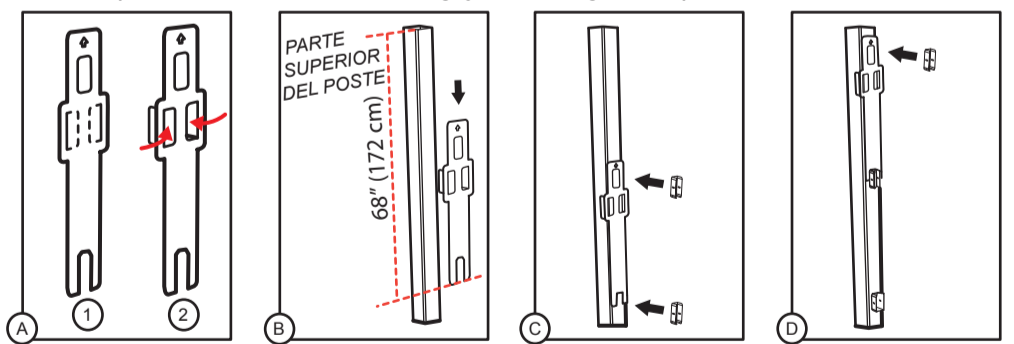
RECOMENDACIONES GENERALES SOBRE LOS POZOS PARA LOS POSTES

Con un taladro perforador, un taladro de tierra mecánico o una pala, cave un pozo de 12" (30 cm) de diámetro y 30" (75 cm) de profundidad. Agregue 6" (15 cm) de grava para el drenaje del pozo. Inserte el poste en el centro del mismo. Nivele el poste y comprímalo con firmeza dentro del pozo. Llene lo que resta del pozo con cemento, de acuerdo con las instrucciones de fábrica.



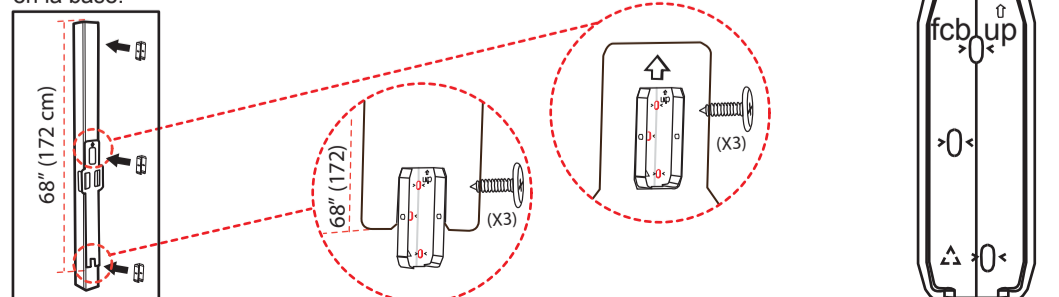
GUÍA DE POSICIONAMIENTO

- A. Doble las aletas de la guía de posicionamiento.
- B. La guía de posicionamiento debe colocarse a 68" (172 cm) de la parte superior del poste.
- C. Coloque la guía de posicionamiento en el poste, tal como se muestra.
- D. Coloque la ménsula dentro del agujero de la guía de posicionamiento.



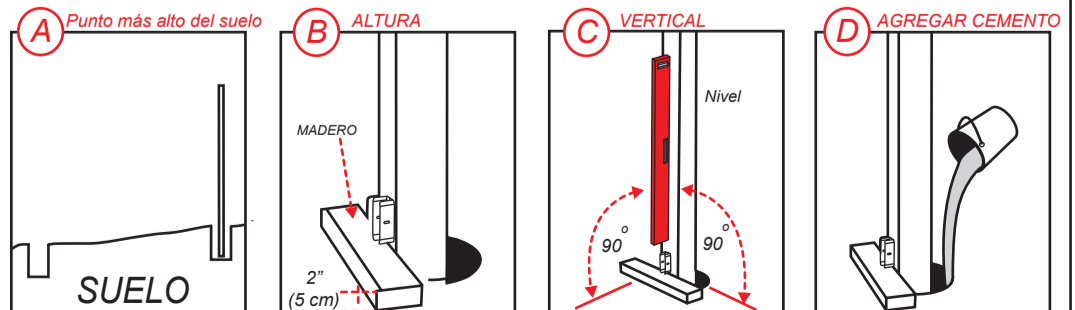
MONTAJE DE LAS MÉNSULAS

1. Coloque las tres ménsulas de las barandas (fcb) en un lado de los postes.
2. No coloque las ménsulas en ambos lados del poste.
3. Coloque la guía de posicionamiento a 68" (172 cm) de la parte superior del poste y luego coloque la ménsula.
4. Sitúe todos los tornillos s18b de las ménsulas en el centro de los orificios alargados de la ménsula, para la expansión y contracción. El reborde de la ménsula debe estar en la base.



FIJACIÓN DEL PRIMER POSTE

Coloque el primer poste en el pozo, constatando que satisfaga TODAS las condiciones mencionadas a continuación:

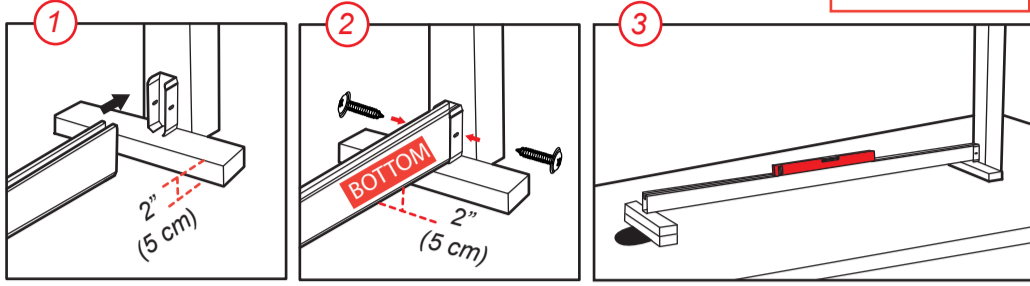


- A. Ubique el primer poste en el punto más alto del suelo de la línea de la cerca.
- B. Coloque los maderos de 5 cm debajo de la ménsula; mantenga la separación entre la cerca y el suelo.
- C. Revise la VERTICALIDAD en ambas direcciones.
- D. Utilice cemento o mezcla seca y DÉJELO SECAR durante 10 minutos.

FIJACIÓN DE LA PRIMERA BARANDA

6

1. Coloque la baranda inferior en su posición.
2. Fije la baranda al poste con 2 tornillos s35, a través de los orificios de la ménsula.
3. Nivele la baranda horizontalmente, utilizando un madero como ayuda.

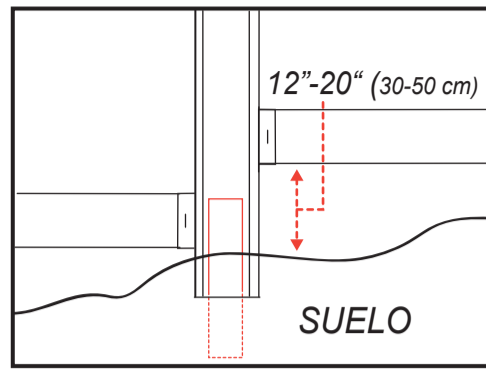


Asegúrese de que la baranda esté nivelada horizontalmente a 90° respecto del segundo poste.

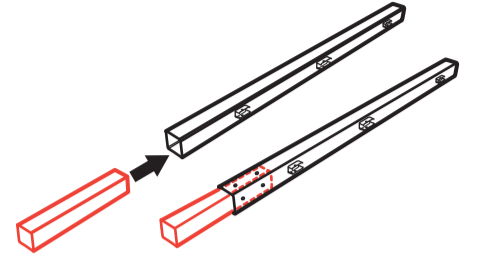
EXTENSIÓN DEL POSTE

7

El poste debe colocarse al menos a 12" (30 cm) en el suelo. Si usted tiene una pendiente mayor de 12" (30 cm) debe extender el poste con el madero tal como se muestra.



Utilice un madero de 4"1/4"/24" (11/11/60 cm)
Fije con el tornillo 8.



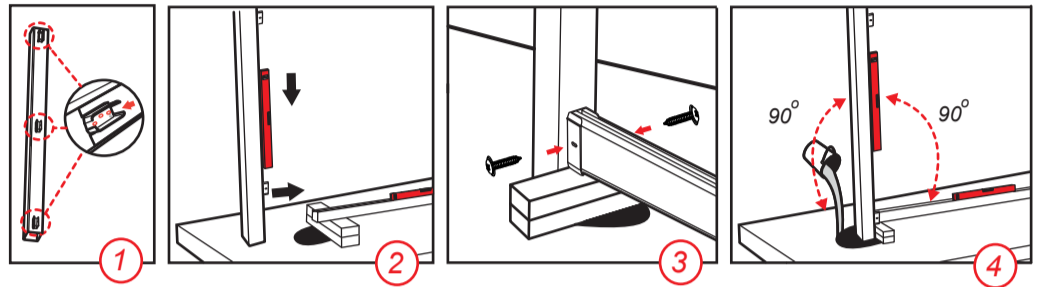
FIJACIÓN DEL SEGUNDO POSTE (tenga en cuenta el nivel y la pendiente ascendente y descendente)

8

1. Coloque las tres ménsulas en el poste, usando la guía de posicionamiento.
2. Ubique el poste en el pozo.
3. Fíjelo a la baranda, con 2 tornillos (s35), a través de los agujeros de la ménsula.
4. Agregue cemento o mezcla seca. Espere unos 10-15 minutos hasta que el cemento se endurezca.



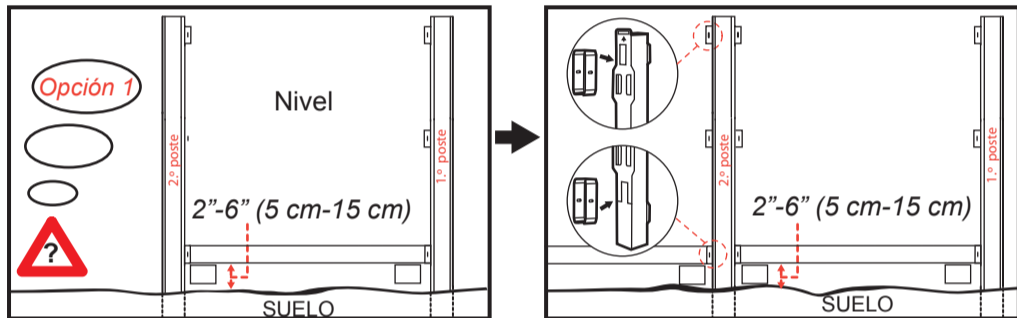
Verifique que la baranda esté nivelada y que el poste esté vertical en ambas direcciones.



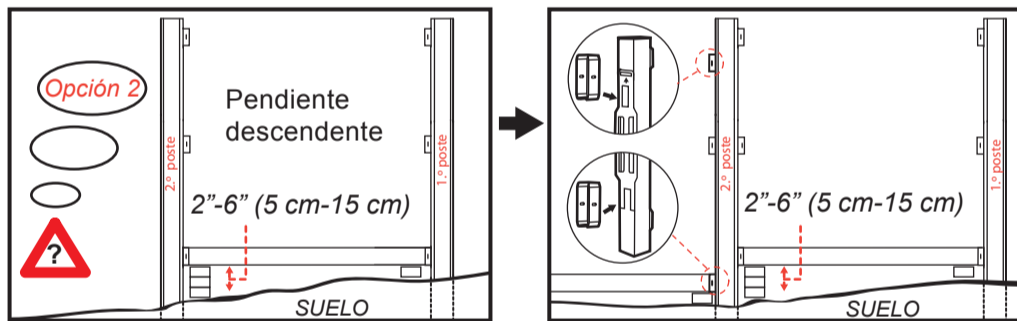
NIVEL, PENDIENTE DESCENDENTE Y PENDIENTE ASCENDENTE

9

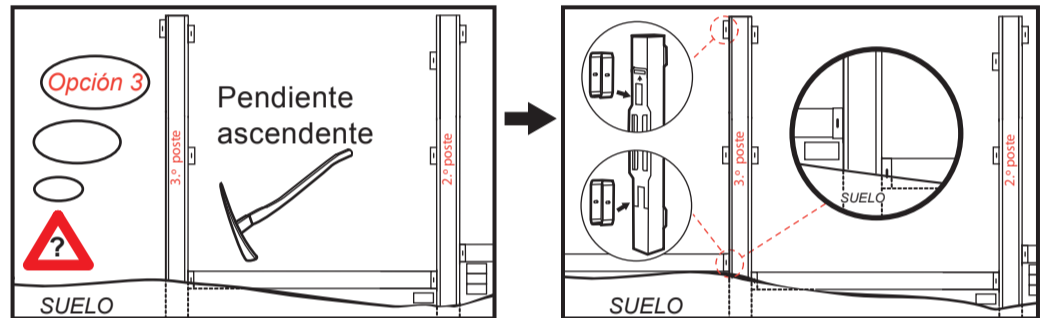
Ubique las ménsulas del lado vacío (en la dirección de continuación) del poste, considerando las siguientes 3 opciones:



Si es de 5-15 cm coloque la guía de posicionamiento a 10 cm del suelo y fije las ménsulas con 3 tornillos (s18b) para cada una.



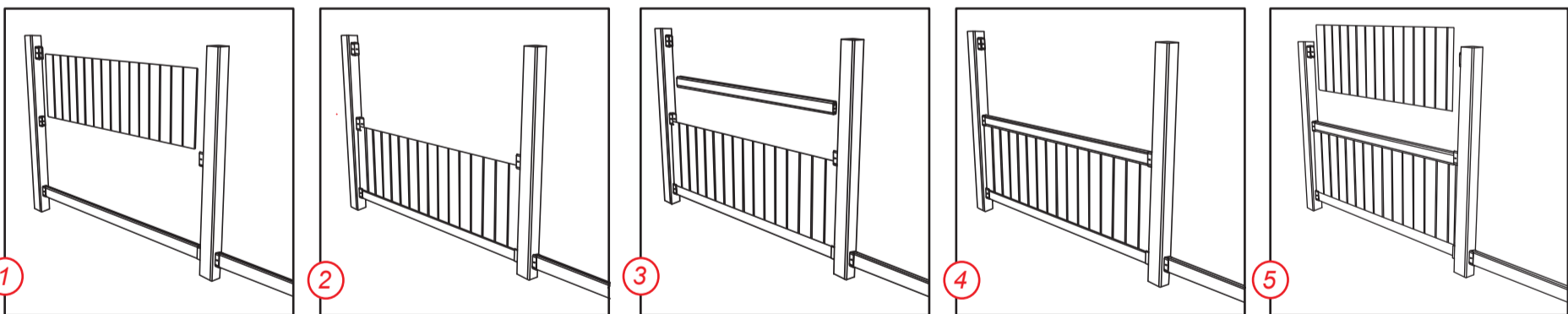
Si la distancia es mayor que 6" (15 cm) coloque la ménsula inferior a 2" (5 cm) del suelo y utilice 3 tornillos (s18b). Fije la segunda ménsula usando la guía de posicionamiento. Utilice 3 tornillos (s18b).



En caso de una pendiente ascendente, conecte las ménsulas a 2" (5 cm) arriba y/o ubique el nuevo poste más abajo, mientras cava una zanja para la baranda. Asegúrese (usando la guía de posicionamiento) de que la ménsula superior del lado izquierdo no quede fuera de la parte superior del poste.

INSTALACIÓN DE LA SECCIÓN DE LA CERCA

10



1. Ensamble el primer panel en la baranda inferior.

2. Asegúrese de que el panel entre en las ménsulas.

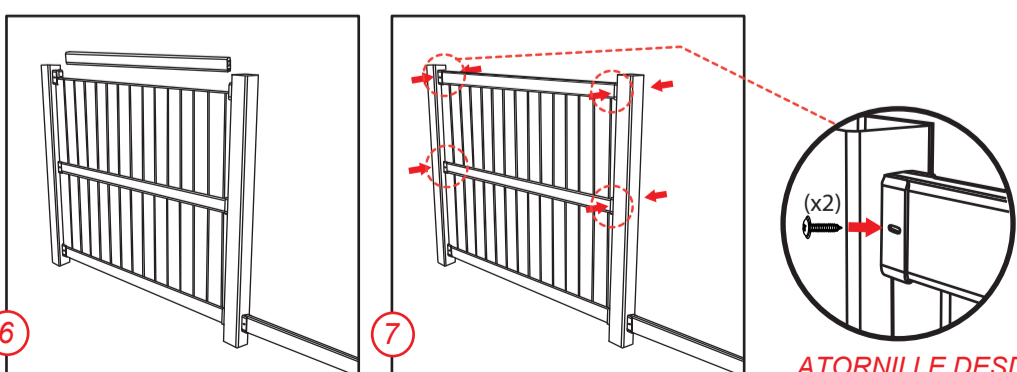
3. Ensamble la segunda baranda sobre la parte superior del panel.

4. Asegúrese de que la baranda entre en las ménsulas.

5. Arme el segundo panel en la baranda intermedia.

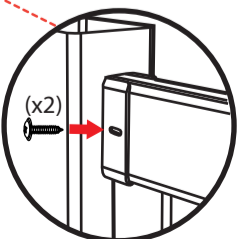
INSTALACIÓN DE LA SECCIÓN DE LA CERCA

11



6. Coloque la baranda superior sobre el segundo panel.

7. Utilizando los tornillos (s35), fije las barandas superior y central a las ménsulas.

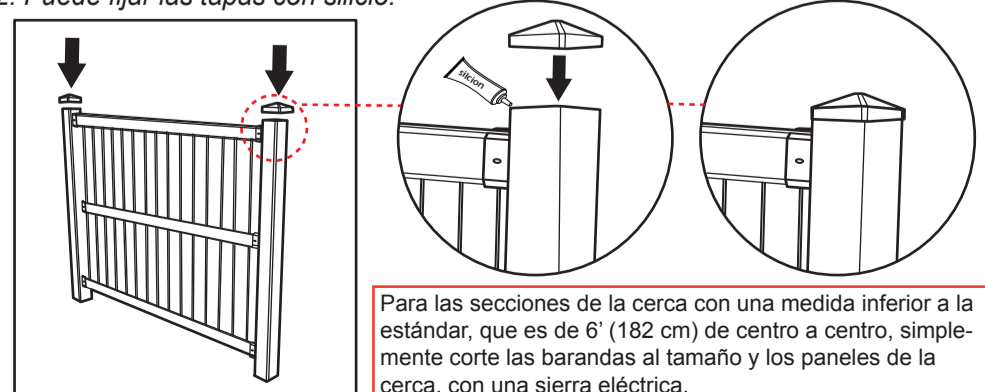


ATORNILLE DESDE AMBOS LADOS

COLOCACIÓN DE LAS TAPAS DE LOS POSTES

12

1. Presione las tapas hacia abajo, sobre la parte superior del poste.
2. Puede fijar las tapas con silicio.



Para las secciones de la cerca con una medida inferior a la estándar, que es de 6' (182 cm) de centro a centro, simplemente corte las barandas al tamaño y los paneles de la cerca, con una sierra eléctrica.